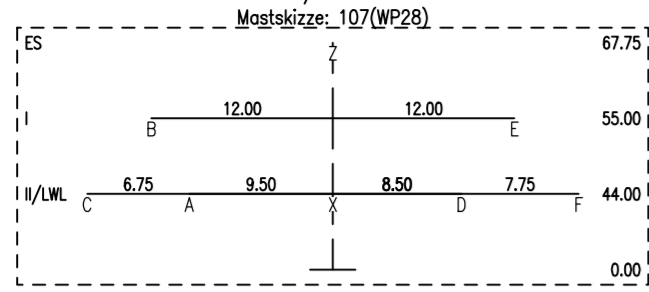
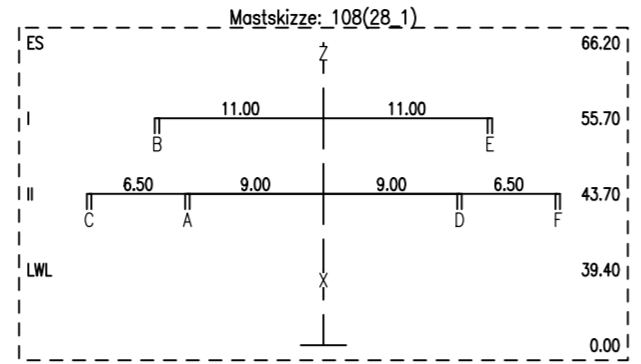


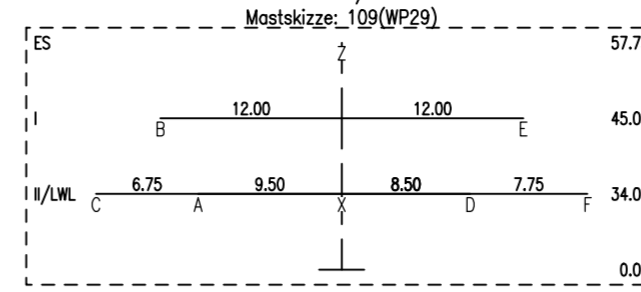
107(WP28)
WA2+20
D86/19/21
/2AK



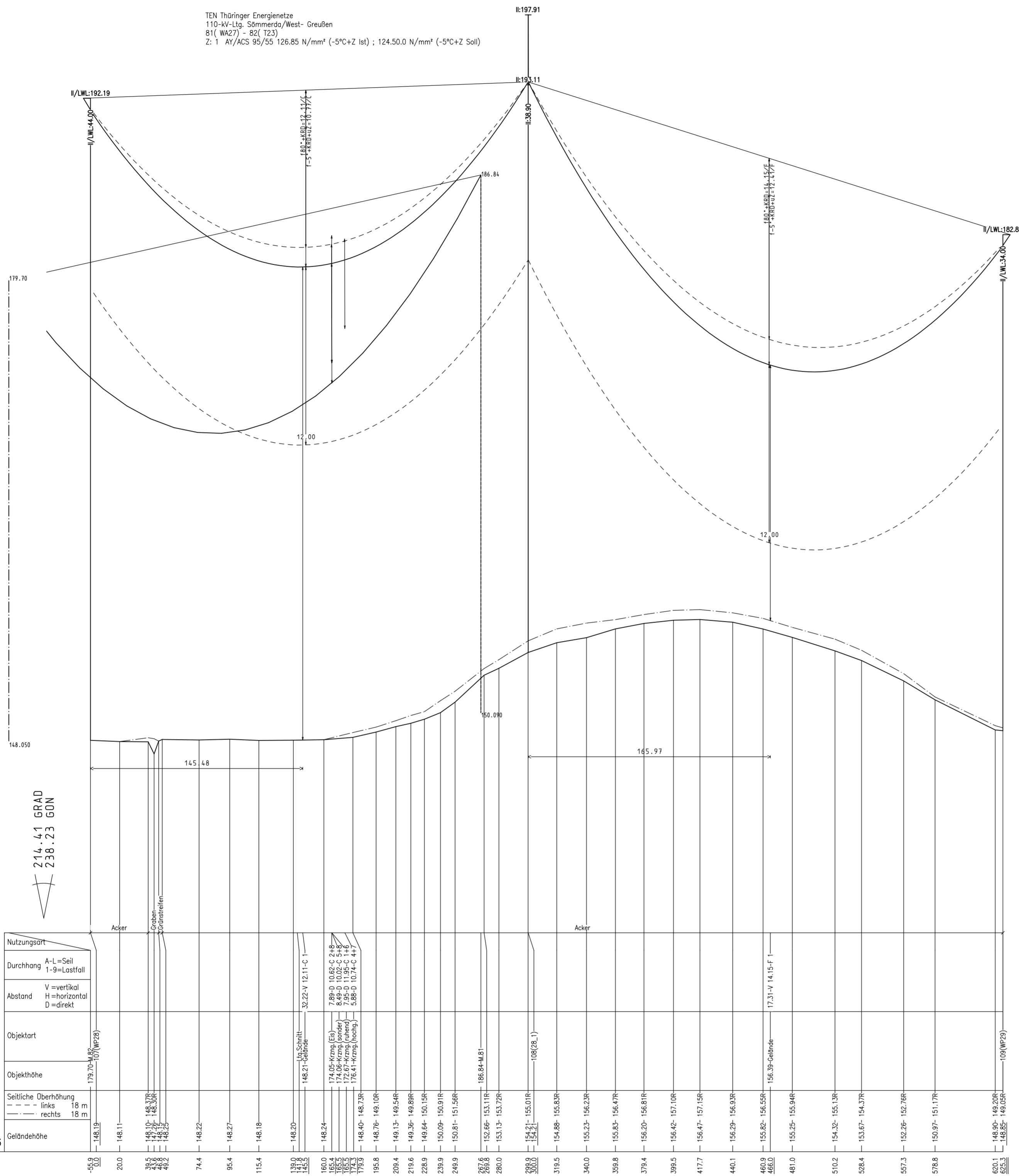
108(28_1)
T1+15
D86/19/21
/2TK



109(WP29)
WA2+10
D86/19/21
/2AK



TEN Thüringer Energienetze
110-kV-Ltg. Sommerda/West- Greußen
81 (WA2) - 82 (T23)
Z: 1 AY/ACS 95/55 126.85 N/mm² (-5°C+Z Ist) ; 124.50.0 N/mm² (-5°C+Z Soll)



SI Ebene	Traverse
A II/L/W/L	9.50 li.
B I	12.00 li.
C II/L/W/L	16.25 li.
D II/L/W/L	8.50 re.
E I	12.00 re.
F II/L/W/L	16.25 re.
X II/L/W/L	0.00
Z I ES	0.00

Lastfallliste	
1	80°+KRD
2	-5°+KRD+uZ
3	40°+KRD
4	40°+KRD+A
5	-5°+KRD+Z
6	40°
7	40° Wind(gus)
8	-5°
9	-5° Eis

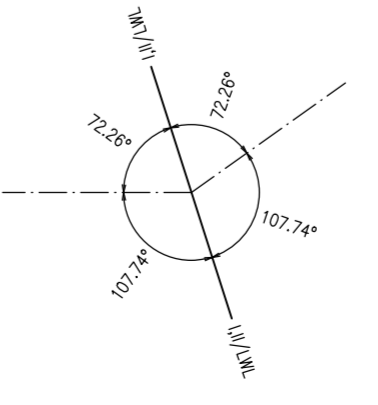
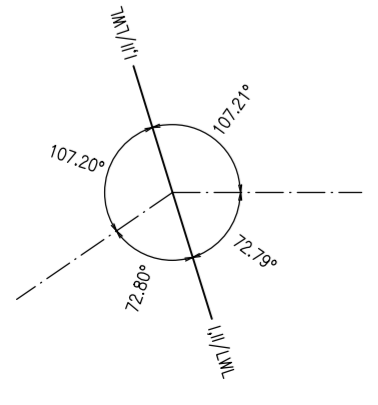
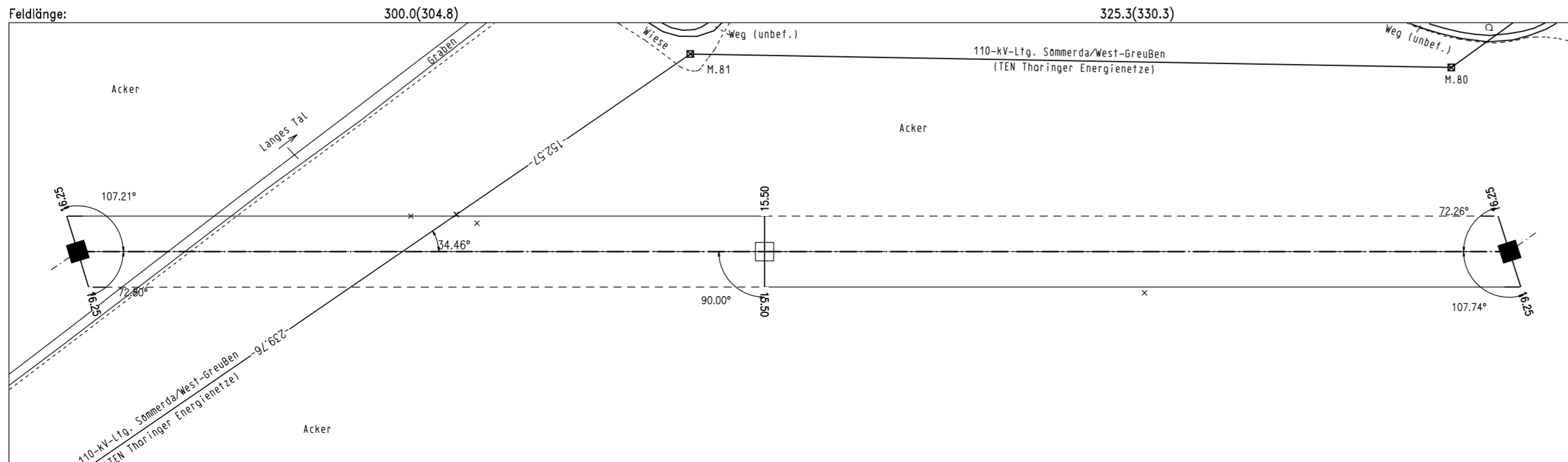
214.41 GRAD
238.23 GON

144.52 GRAD
160.58 GON

Höhenschluss:
Herkunft :
Lage :
Art, Nr. :
Höhe d. NNH16:
Letzte Festl. :

Nutzungsart	Durchgang	Abstand	Objektart	Objekthöhe	Seitliche Oberhöhung	Geländehöhe
Acker	A=L=Seil 1-9=Lastfall	V=vertikal H=horizontal D=direkt			links 18 m rechts 18 m	120.00 m ü. NNH16

SI Ebene	Traverse
A II/L/W/L	9.50 li.
B I	12.00 li.
C II/L/W/L	16.25 li.
D II/L/W/L	8.50 re.
E I	12.00 re.
F II/L/W/L	16.25 re.
X II/L/W/L	0.00
Z I ES	0.00



380-kV-Freileitung

Schraplau/Obhausen-Wolkramshausen-Vieselbach

(BBPIG-Vorhaben Nr.44)

Abchnitt: Süd (Wolkramshausen-Vieselbach)

Profilplan

der Längen 1:2000
der Höhen 1:200

von Mast 107(WP28) bis Mast 109(WP29)

SEIL	ART	BUNDEL	SEILTYP / QUERSCHNITT	AUSL. TEMP.	S _N (N/mm²)	S _L (N/mm²)	STATUS

Masttypen: D86/19/21
Berechnungsverfahren Ket, Norm VDE 9/19 HSP, g=10.00 m/s²
1 fache Windlast Zone 2 (50J-Zug/3J-Aus), 1 fache Eislast (Zone 1)

Anderungen	Firma/Bearbeiter	Datum

Ausgabe: 23.11.23 14:11:52
Erstellt: 14.09.22 15:07:26
Inhalt: ungeprüft

Festgestellt nach § 24 NABEG
Cottbus, den

bearbeitet:
LTB Leitungsbau GmbH
Friedrich-List-Str.27
01445 Radebeul



aufgestellt: 31.12.2023



von Menschenkampf
50Hertz Transmission GmbH

Ecker